

# BMW 5-E34; 7-E32

Кузов: E32/E34

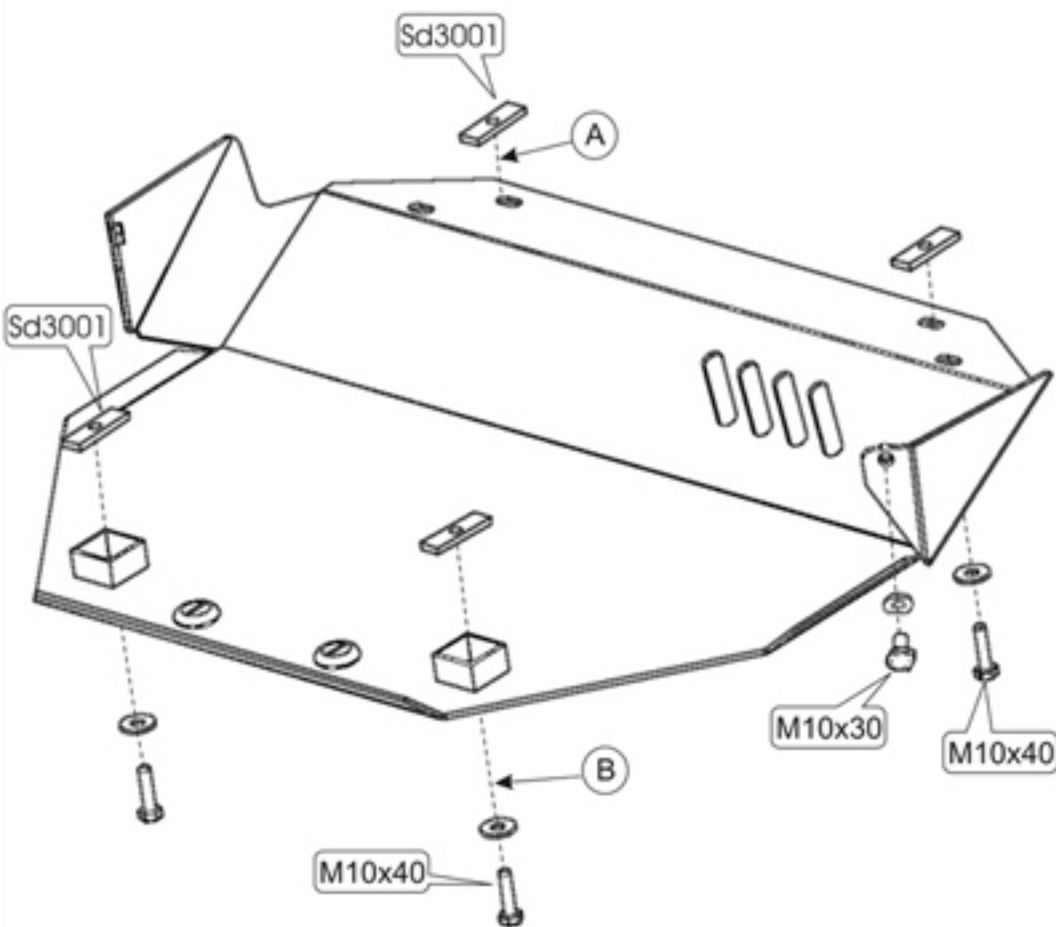
год вып.: 1986-1996;

Объем: все

VIN:-

АКПП / МКПП

TYPE :03.100



1. Установить закладные планки в отверстия балки радиатора.
2. Установить закладные планки в отверстия балки переднего моста.
3. Защиту прикрепить болтами М 10х40 к установленным планкам -(А),(В).
4. Дополнительно прикрепить болтами М 10х30 к лонжеронам.
5. Все точки крепления затянуть.



2 x M 10x20  
4 x M 10x40



6 x 10



4 x 65x20x32 -SD3001